

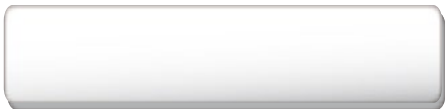
ELEMENT +

ESSENTIAL STRENGTH



Lower Back-bænk

Brugsanvisning



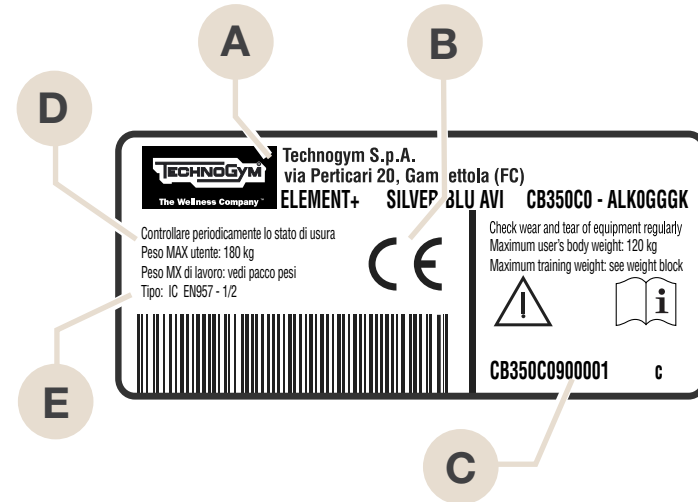
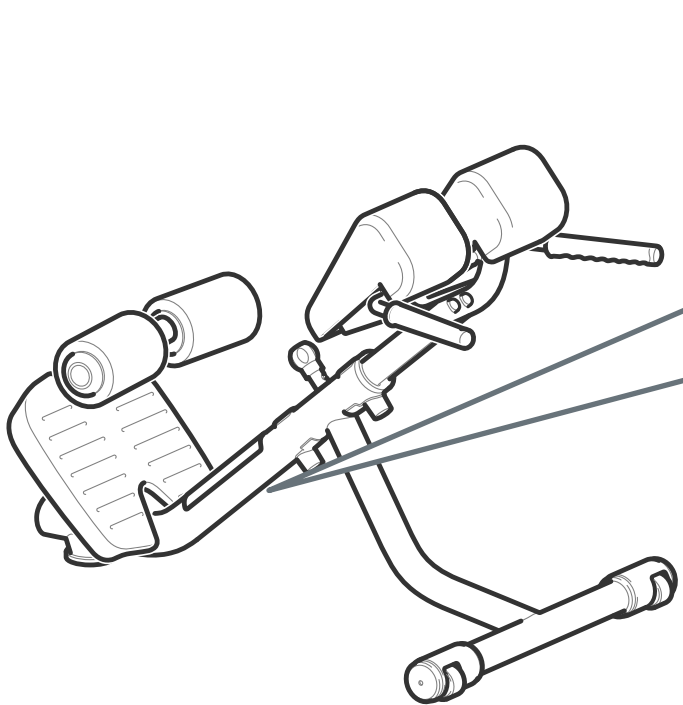
Indholdsfortegnelse

Fabrikant- og maskinidentifikation	3
Maskinbeskrivelse	4
Tekniske data.....	5
Sikkerhedsanordninger og -advarsler	6
Installationsomgivelser	7
Udpakning	8
Maskinens løftning og flytning.....	9
Ordinær vedligeholdelse	10
Udskiftning af de polstrede dele	11
Teknisk assistance.....	12
Opmagasinerings	13
Bortskaffelse.....	13
Anvisninger for brug	14

Fabrikant- og maskinidentifikation

Etiketten med fabrikant- og maskinidentifikation, der sidder indvendigt på stellet over trinbrættet, indeholder følgende data:

- A Fabrikantens navn og adresse
- B EF-overensstemmelsesmærke
- C Serienummer
- D Advarsel og brugers maksimale vægt
- E Maskinens tilhørsklasse

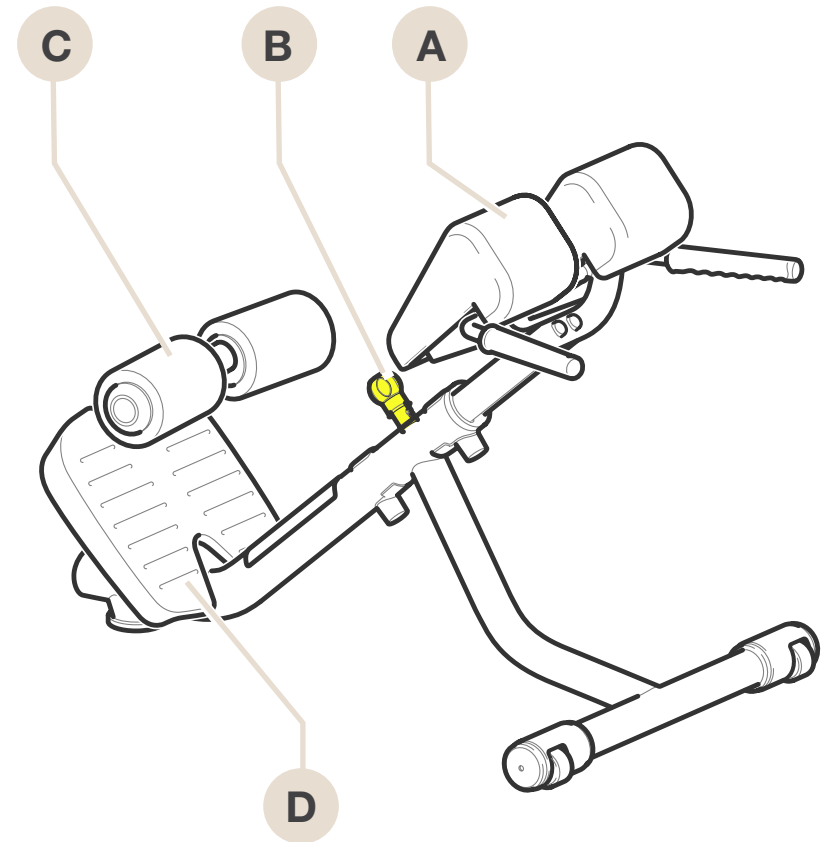


Maskinbeskrivelse

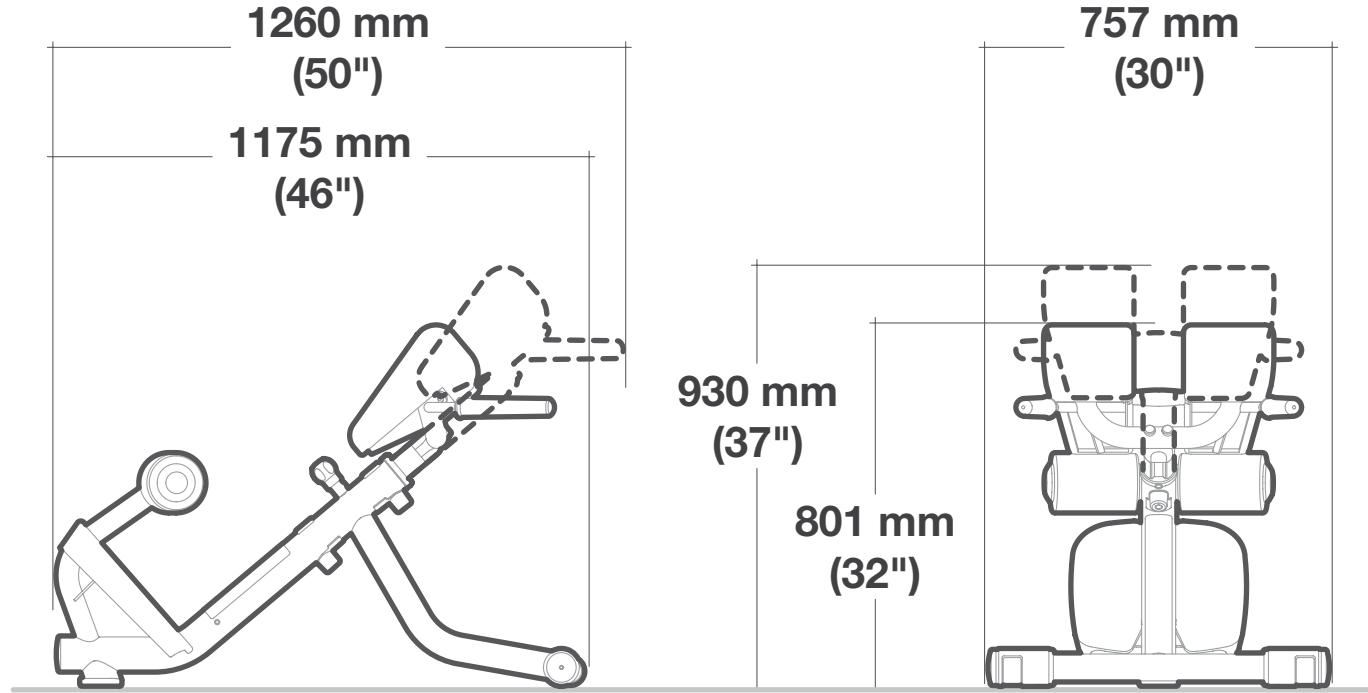
Polstret støtte (A): Støt bækkenet her for at udføre øvelsen. Dens position kan justeres med **knoppen (B)**.

Ruller (C): Benene anbringes herpå for at udføre øvelsen.

Trinbræt (D): Anbring fødderne her for at udføre øvelsen.



Tekniske data



37 kg (82 lb)

Sikkerhedsanordninger og -advarsler

Maskinen har ingen skarpe hjørner.

Alle delene, der kommer i berøring med kroppen, er passende beskyttet med gummi eller polstring.



ADVARSEL

Læs og overhold altid oplysningerne om risici og farer, der findes etiketterne, der er sat på selve maskinen.

Installationsomgivelser

Med henblik på at sikre, at aktivitet med maskinen vil være ubesværlig, resultatgivende og uden risiko bør omgivelserne opfylde visse specifikke krav og det anbefales især at kontrollere tilstedeværelse af nedenstående forhold, inden man bestemmer sig for hvor maskinen skal installeres:

- **temperatur** på mellem +10°C og +25°C;
- tilstrækkelig udluftning til at holde luftfugtigheden på mellem 20% og 90% under træning;
- tilstrækkelig **belysning** til at udføre den fysiske træning under behagelige og afslappende forhold;
- tilstrækkeligt stort område, **uden hindringer**, rundt om maskinen, der tager højde for pladskravet under bevægelsen og herved værner om sikkerheden;
- plan og stabil overflade uden vibrationer, med en bæreevne, der er afstemt efter den forudsete vægt.

Hvis maskinerne installeres på et **offentligt tilgængeligt sted**, skal omgivelserne opfylde alle krav, i den gældende lovgivning på området.



ADVARSEL

Maskinerne skal anbringes og anvendes i et område hvor adgang og overvågning specifikt er reglementeret af ejeren.

Udpakning

Maskinen leveres færdigmonteret, beskyttet af cellofan og pap.

Løft og transport kan udføres med almindelige løftemidler.

For at beskytte sikkerheden for personer og ejendom bør det nøje vurderes, i forhold til maskinens bestemmelsessted, hvilke almindelige almindeligt løfte- og transportmidler, der anvendes.



ADVARSEL

I betragtning af maskinens vægt bør den manuelle løftning af emballagen foretages af mindst to personer.

For at få maskinen ud af emballagen, skal du gøre følgende:

- åbn papemballagen foroven;
- løft maskinen og stil den på jorden;
- fjern cellofanen.




ADVARSLER

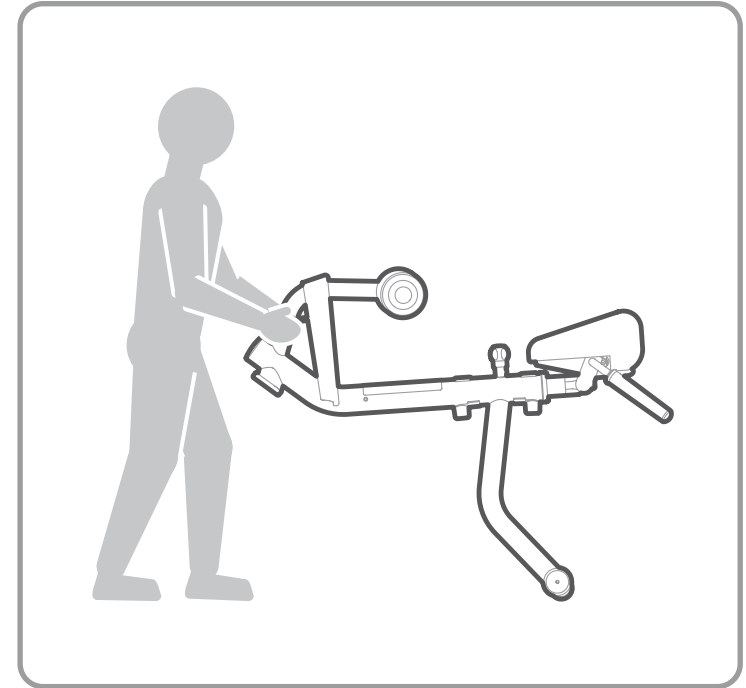
I betragtning af maskinens vægt bør flyttehandlingen foretages af mindst to personer.

Emballagematerialerne (kasser, poser mv.) må ikke efterlades inden for børns rækkevidde, da de er potentielle kilder til fare. De må heller ikke efterlades i naturen.

Maskinens løftning og flytning

Maskinen er udstyret med to hjul. For at flytte den skal den blot løftes lidt i siden uden hjul ved at tage fat i polstringen eller stellet og skubbe frem eller tilbage.

 **ADVARSEL**
Flytningen skal foretages med stor forsigtighed da maskinen kan komme ud af balance.



Ordinær vedligeholdelse



ADVARSLER

Sikkerhedsniveauet kan kun opretholdes ved at udføre en omhyggelig inspektion af maskinen hver anden uge, så skader og/eller slitage kan opdages.

Det anbefales øjeblikkeligt at udskifte defekte eller nedslidte komponenter eller, som alternativ, at tage maskinen ud af drift.

Det er en god regel altid at holde maskinen ren og fri for støv, i henhold til de mest almindelige forskrifter om hygiejne, især hvis den benyttes i et sportscenter eller af mere end en person.

Anvend en fugtig klud eller en svamp og mild sæbe til rengøring af de polstrede dele.

Rengør maskinens udvendige dele med en fugtig klud en gang om ugen.



ADVARSEL

Pas på ikke at gnide for hårdt på tegningerne og anvisningerne i etiketterne.

Tag kontakt til den tekniske assistance hos Technogym, hvad angår vedligeholdelsesindgreb, der ikke beskrives i denne anvisning.

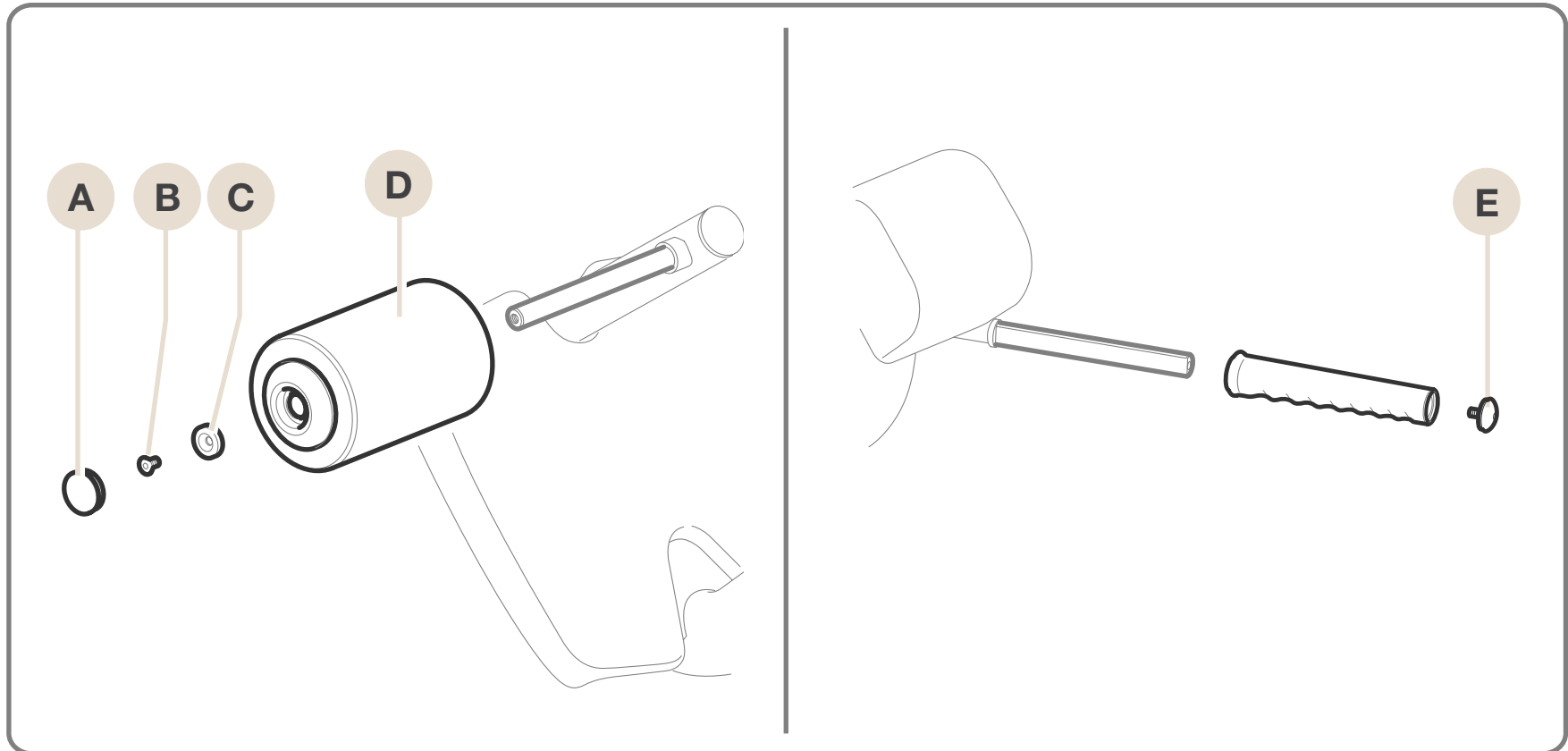
Udskiftning af de polstrede dele

I tilfælde af slitage på de polstrede dele anbefales det at skifte dem ud, især af hygiejniske årsager.

Skru skruerne i den modsatte side af selve **polstringerne** ud, for at udskifte disse.

For at udskifte **rullerne** skal du fjerne dækslet (**A**) og skrue skruen (**B**) ud. Fjern derefter skiven (**C**) og rullen (**D**).

Polstringerne tages af, når skruerne (**E**) er skruet ud.



Teknisk assistance

Den tekniske assistance hos Technogym omfatter:

- telefonisk rådgivning;
- oplysning om serviceindgreb under garanti og mod betaling;
- teknisk assistance in loco;
- forsendelse af originale reservedele.

Technogym Technical Support Service

tel: 0547 650650

fax: 0547 650150

email: service@technogym.com

Nedenstående data skal angives, når der tages kontakt til den tekniske assistance hos Technogym:

- maskinmodel,
- købsdato,
- serienummer,
- præcis angivelse af problem og fejl.



ADVARSEL

Indgreb på maskinen, udført af personale uden autorisation fra Technogym medfører garantibortfald.

Opmagasinerings

Ved længerevarende inaktivitet anbefales det at opmagasinere maskinen:

- på et tørt og rent sted og beskyttet mod støv af et dækket;
- i omgivelser med en temperatur på mellem +10°C og +25°C og med en luftfugtighed på mellem 20% og 90%.

Maskinen bevares bedst i den originale emballage.

Bortskaffelse

Man bør altid sørge for at maskinen på ingen måde kan blive til en farekilde og bl.a. undgå at efterlade maskinen, hvor den kan blive brugt af børn.

Det er forbudt at efterlade maskinen i naturen, i offentlige områder eller private områder, der er åbne for offentligheden.

Maskinen er bygget af materialer, så som stål, aluminium og plastik, der kan genbruges og som skal bortskaffes i henhold til de gældende forskrifter om kommunalt affald og lignende. Lad nedtagning foretage af specialiserede firmaer.

Anvisninger for brug

Bøjninger af overkroppen (lænden/sædemuskler og hasesener)

Træk i knoppen (A) for at justere højden på den polstrede støtte.
Støt fødderne på trinbrættet og blokér lægmusklerne under de polstrede ruller.

Støt bækkenet mod polstringen:

- for kun at træne lænden skal du støtte mod polstringen, indtil den øverste del af bækkenet, for at holde det stabilt under øvelsen;
- for at træne sædemuskler og hasesener skal du støtte mod polstringen, indtil den nederste del af bækkenet, for at det kan bevæge sig under øvelsen.

Brug håndtagene til at støtte ved begyndelsen og slutningen af øvelsen.

Bøj overkroppen nedad, mens du holder hænderne bag nakken.

Stræk overkroppen.

Hold en konstant og kontrolleret hastighed.

