

ELEMENT +

ESSENTIAL STRENGTH



Glute

Brugsanvisning



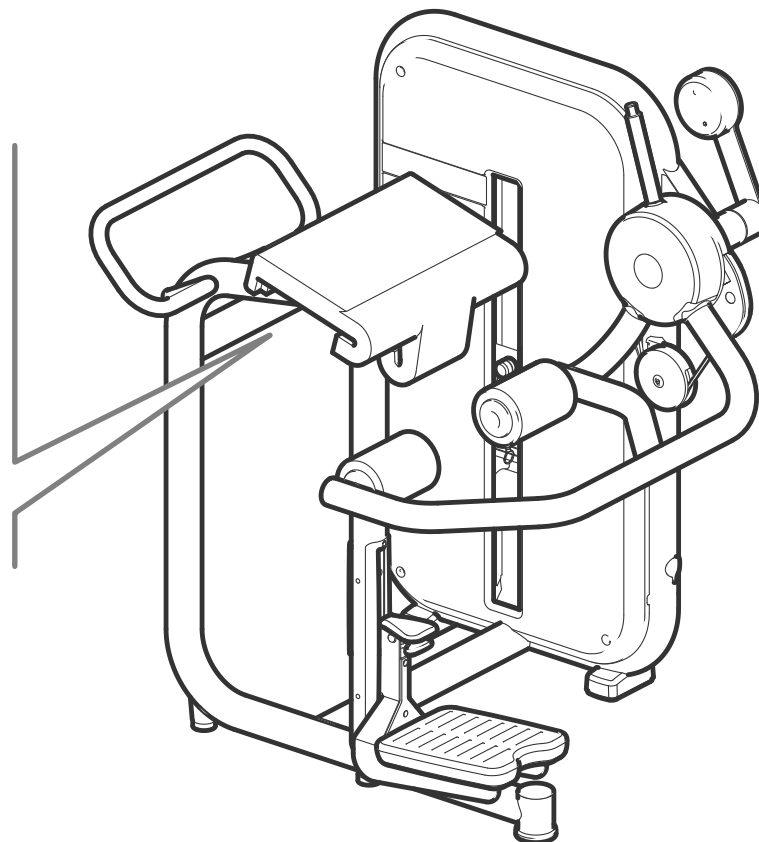
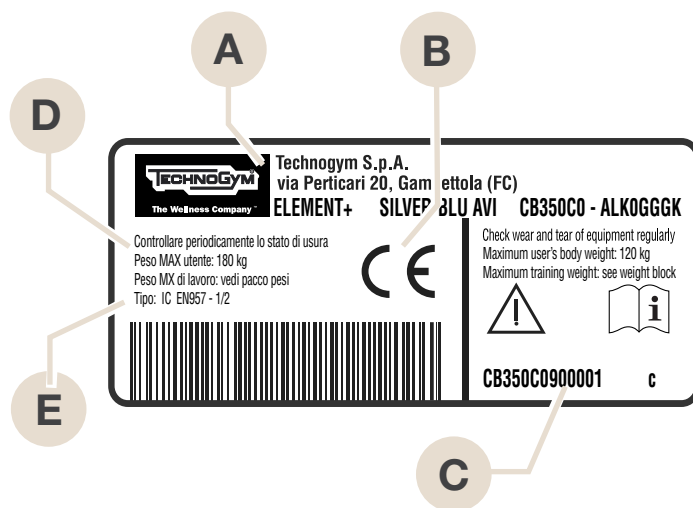
Indholdsfortegnelse

Fabrikant- og maskinidentifikation	3
Maskinbeskrivelse	4
Tekniske data.....	5
Sikkerhedsmærkater og -advarsler	6
Installationsomgivelser	7
Udpakning	8
Maskinens løftning og flytning.....	10
Maskinens justering.....	12
Ordinær vedligeholdelse	13
Udskiftning af de polstrede dele	15
Udskiftning af kablet	16
Justering af kablets spænding	19
Afmontering af vægtpakkens panel	20
Teknisk assistance.....	21
Opmagasinerings	22
Bortskaffelse.....	22
Anvisninger for brug	23

Fabrikant- og maskinidentifikation

Etiketten med fabrikant- og maskinidentifikation, der sidder på stellet, indeholder følgende data:

- A Fabrikantens navn og adresse
- B EF-overensstemmelsesmærke
- C Serienummer
- D Advarsel og brugers maksimale vægt
- E Maskinens tilhørsklasse



Maskinbeskrivelse

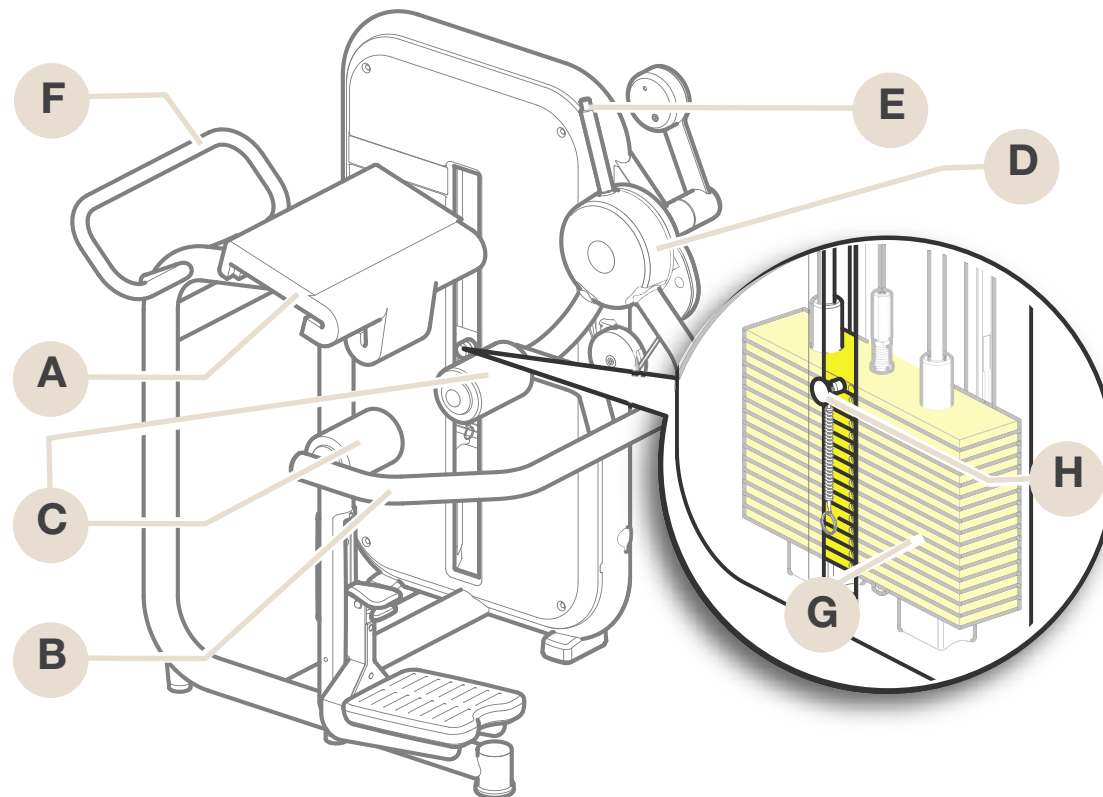
Polstring (A): Støt maven herpå for at udføre øvelsen.

Øvelsesgreb (B): Det aktiveres af brugeren ved hjælp af **rullerne (C)**.

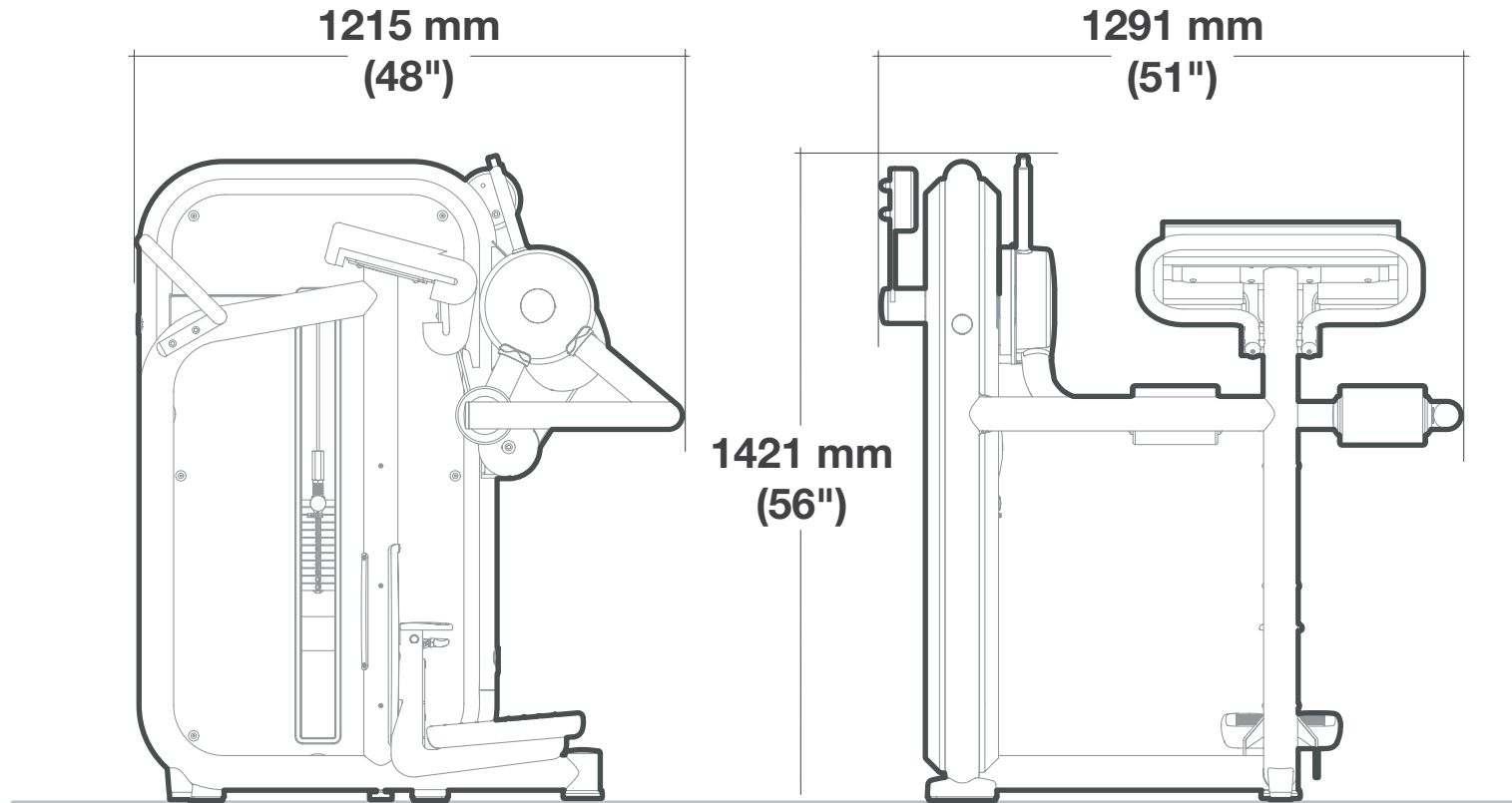
ROM-enhed (D): Er systemet til justering af bevægelsesomfang (Range of Motion), samt startpositionen. Justeringen justeres med **ROM-grebet (E)**, når det er blevet frigjort ved hjælp af knappen på det.

Forreste håndtag (F): Det skal gribes fat i af brugeren for at udføre øvelsen mere korrekt.

Vægtpakke (G): Øvelsesgrebet, der aktiveres af brugeren, flytter vægtene på to skinner ved hjælp af et kabel. En **stift (H)** giver mulighed for at markere belastningen og at justere anstrengelsernes omfang.



Tekniske data



Sikkerhedsmærkater og -advarsler

Maskinen har ingen skarpe hjørner.

Alle delene, der kommer i berøring med kroppen, er passende beskyttet med gummi eller polstring.

Vægtpakken er udvendigt beklædt med beskyttelsespaneler.



ADVARSEL

Læs og overhold altid oplysningerne om risici og farer, der findes etiketterne, der er sat på selve maskinen.

Udvis opmærksomhed omkring de dele af maskinen hvor etiketten med signalering af "KLEMFARE" er anbragt.



Installationsomgivelser

Med henblik på at sikre, at aktivitet med maskinen vil være ubesværlig, resultatgivende og uden risiko bør omgivelserne opfylde visse specifikke krav og det anbefales især at kontrollere tilstedeværelse af nedenstående forhold, inden man bestemmer sig for hvor maskinen skal installeres:

- **temperatur** på mellem +10°C og +25°C;
- tilstrækkelig udluftning til at holde luftfugtigheden på mellem 20% og 90% under træning;
- tilstrækkelig **belysning** til at udføre den fysiske træning under behagelige og afslappende forhold;
- tilstrækkeligt stort område, **uden hindringer**, rundt om maskinen, der tager højde for pladskravet under bevægelsen og herved værner om sikkerheden;
- plan og stabil overflade uden vibrationer, med en bæreevne, der er afstemt efter den forudsete vægt.

Hvis maskinerne installeres på et **offentligt tilgængeligt sted**, skal omgivelserne opfylde alle krav, i den gældende lovgivning på området.



ADVARSEL

Maskinerne skal anbringes og anvendes i et område hvor adgang og overvågning specifikt er reglementeret af ejeren.

Udpakning

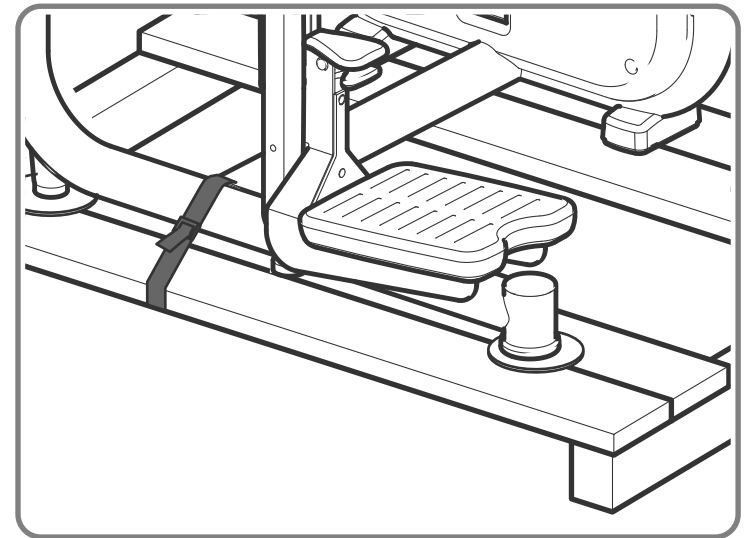
Maskinen leveres færdigmonteret, beskyttet af cellofan og pap, og blokeret på en palle.

Løft og transport kan udføres med almindelige løftemidler.

For at beskytte sikkerheden for personer og ejendom bør det nøje vurderes, i forhold til maskinens bestemmelsessted, hvilke almindelige almindeligt løfte- og transportmidler, der anvendes.

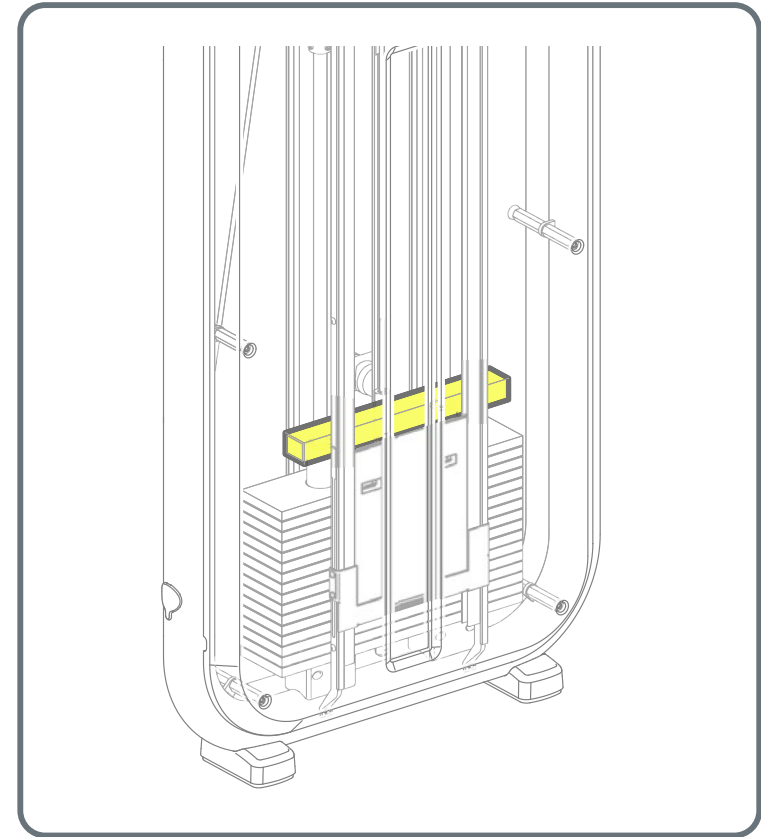
For at få maskinen ud af emballagen, skal du gøre følgende:

- skær pappet over i bunden og træk det af fra oven;
- fjern cellofanen ved at trække det af fra oven;
- løsn båndene, der fastholder maskinen på pallen;
- løft maskinen i vægtpakkens del, og stil den på jorden;



Udpakning

- fjern afstandsstykket mellem vægtpakkens to paneler.



ADVARSLER

I betragtning af maskinens vægt bør flyttehandlingen foretages af mindst to personer.

Emballagematerialerne (kasser, poser mv.) må ikke efterlades inden for børns rækkevidde, da de er potentielle kilder til fare. De må heller ikke efterlades i naturen.

Maskinens løftning og flytning

Det er nødvendigt at anvende almindelige løfte- og transportmidler til maskinens flytning. Det anbefales at anbringe et polstret materiale mellem stellet og det anvendte løftemiddel.



ADVARSLER

Flytningen skal foretages med stor forsigtighed da maskinen kan komme ud af balance.

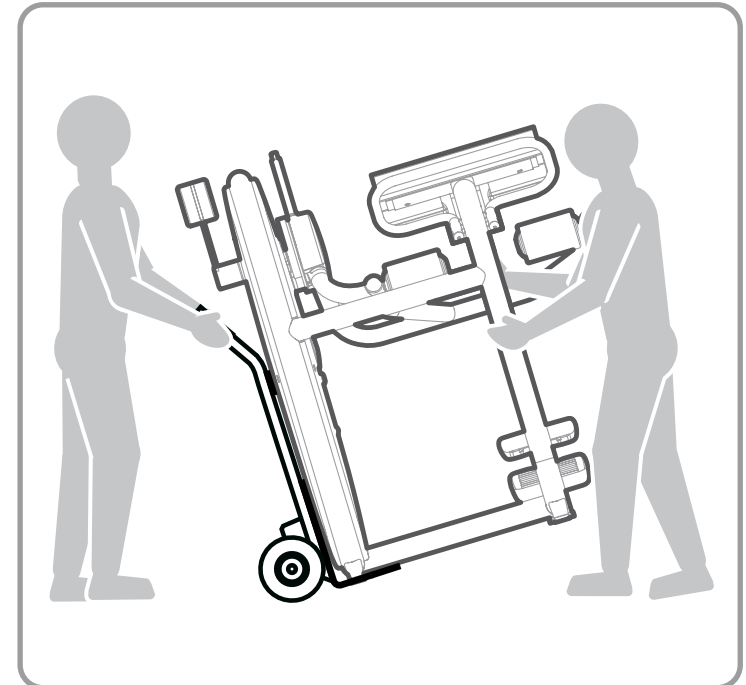
Inden maskinen løftes, skal du indsætte det specielle afstandsstykke mellem vægtpakkens to paneler, som sidder i lejet ved leveringen.

Løft maskinen i **vægtpakkens del**, som vist i figuren.



ADVARSEL

I betragtning af maskinens vægt bør flyttehandlingen foretages af mindst to personer.



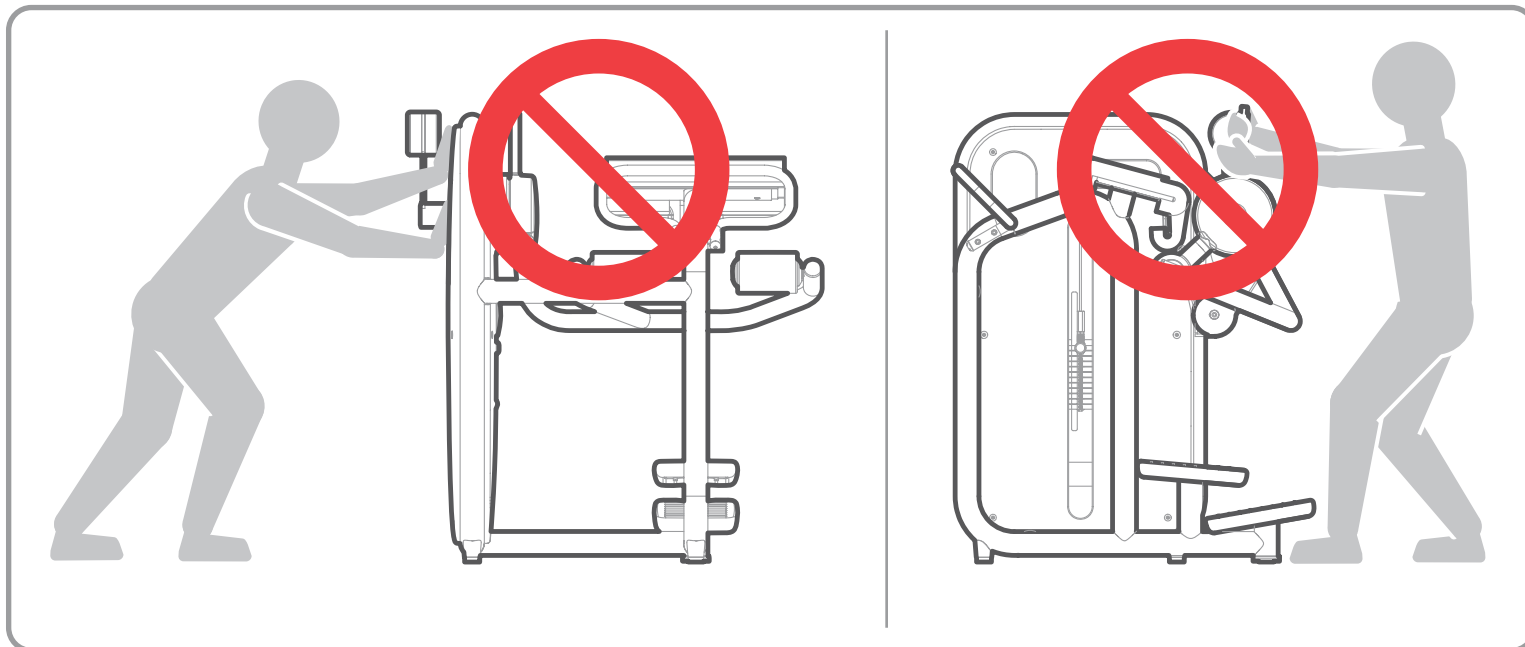
Maskinens løftning og flytning



ADVARSLER

Når maskinen løftes er det vigtigt at der ikke udøves et tryk mod vægtpakkernes beskyttelsespaneler.

Brug ikke grebet til justering af bevægelsesomfanget (ROM) til at forsøge at flytte maskinen: Fare for **BESKADIGELSE** og ustabilitet.



Maskinens justering

Efter at have anbragt maskinen på jorden, skal man kontrollere at den er i plan.

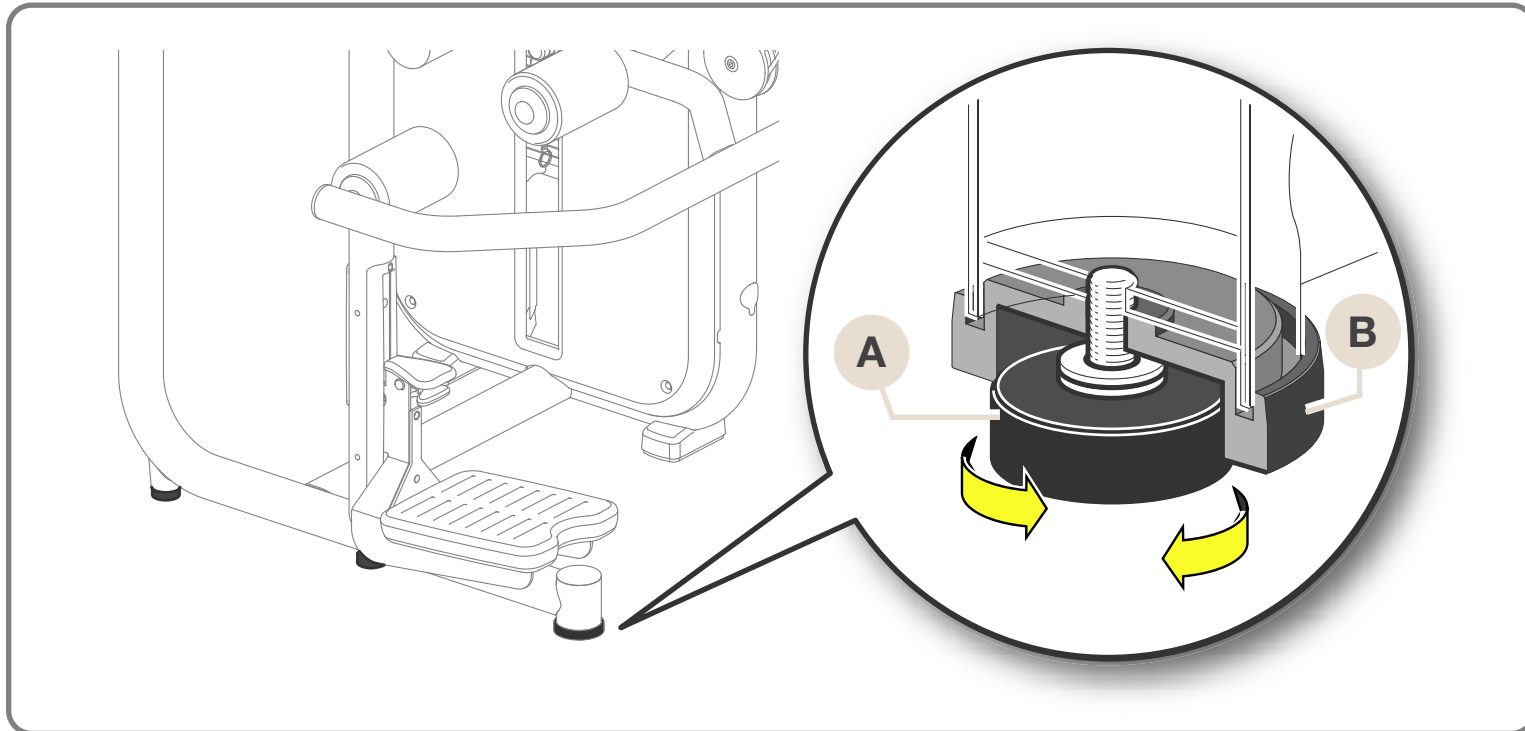
Dette gøres ved at indvirke på fødden (A): Løft maskinen i sædets del, løsn dækslet (B) og skru foden ind eller ud, indtil maskinen anbringes i en stabil position.



ADVARSEL

I betragtning af maskinens vægt bør flyttehandlingen foretages af mindst to personer.

Stram dækslet (B) helt til, når handlingen er fuldført.



Ordinær vedligeholdelse



ADVARSLER

Sikkerhedsniveauet kan kun opretholdes ved at udføre en omhyggelig inspektion af maskinen hver anden uge, så skader og/eller slitage kan opdages.

Det anbefales øjeblikkeligt at udskifte defekte eller nedslidte komponenter eller, som alternativ, at tage maskinen ud af drift.

Det er en god regel altid at holde maskinen ren og fri for støv, i henhold til de mest almindelige forskrifter om hygiejne, især hvis den benyttes i et sportscenter eller af mere end en person.

Anvend en fugtig klud eller en svamp og mild sæbe til rengøring af de polstrede dele.

Rengør maskinens udvendige dele med en fugtig klud en gang om ugen.



ADVARSEL

Pas på ikke at gnide for hårdt på tegningerne og anvisningerne i etiketterne.

Ordinær vedligeholdelse

Smøring af vægtpakkernes styreskinner:

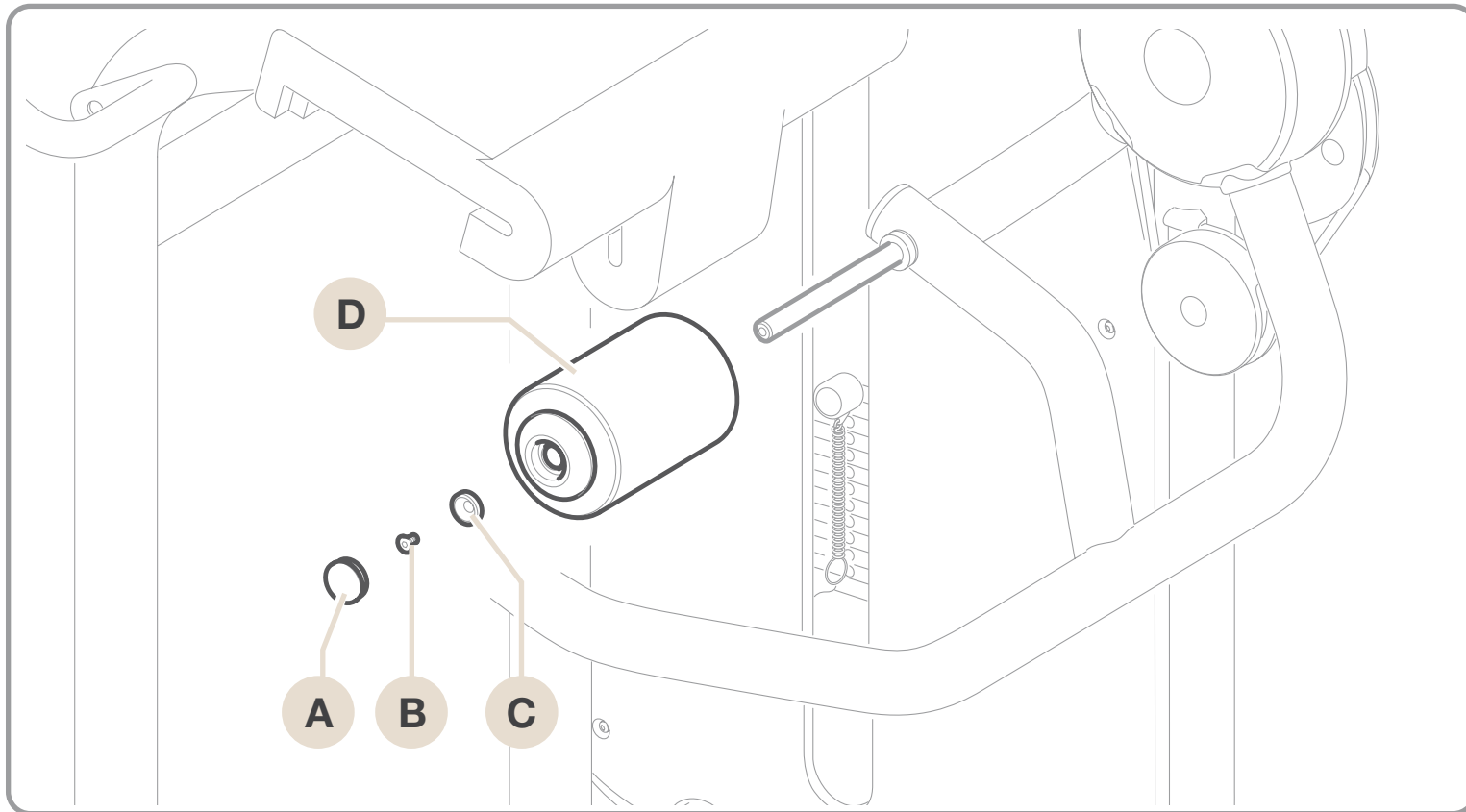
- afmontér vægtpakkens bagerste panel (følg anvisningerne, der er beskrevet i afsnittet *Afmontering af vægtpakkens panel*);
- rens styreskinnerne for eventuelt støv og rester af olie, med en blød klud;
- fugt kluden let med den medfølgende olie;
- påfør et let lag olie med kluden på styreskinnerne og undgå at overdrive;
- montér igen vægtpakkens bagerste panel (følg trinene, der er beskrevet i afsnittet *Afmontering af vægtpakkens panel* i omvendt rækkefølge).

Tag kontakt til den tekniske assistance hos Technogym, hvad angår vedligeholdelsesindgreb, der ikke beskrives i denne anvisning.

Udskiftning af de polstrede dele

I tilfælde af slitage på de polstrede dele anbefales det at skifte dem ud, især af hygiejniske årsager.

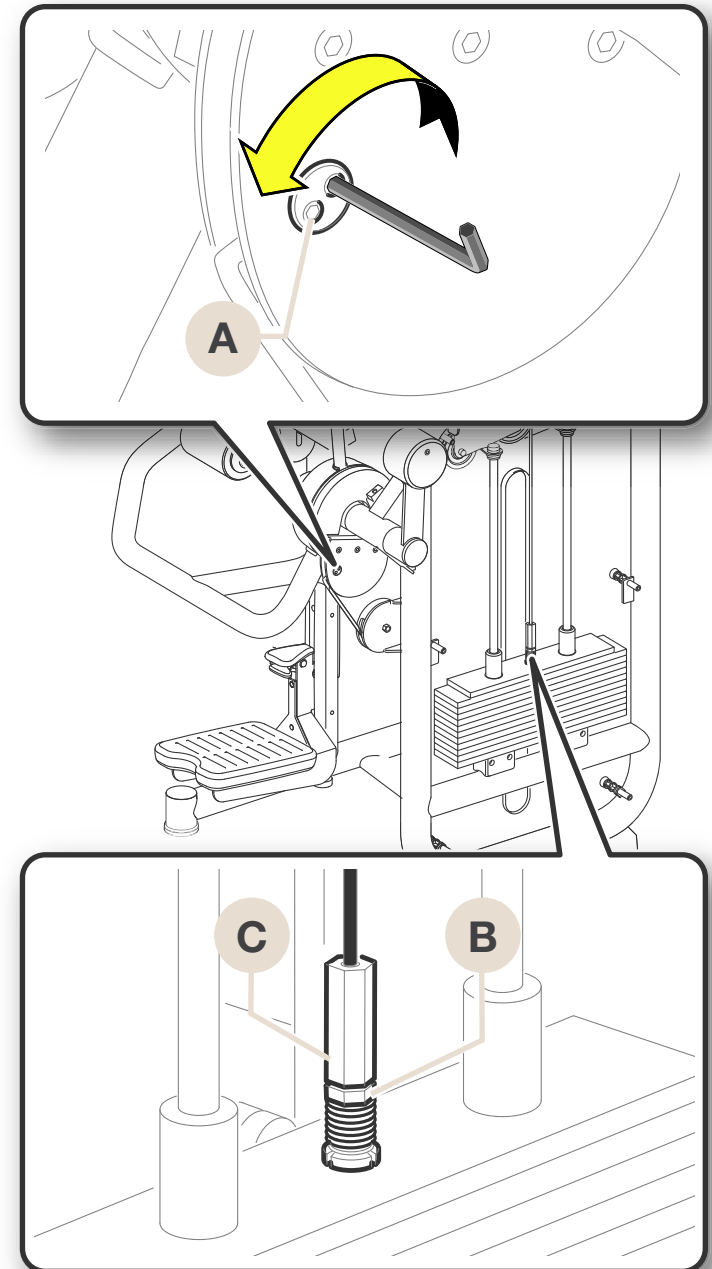
For at udskifte **rullerne** skal du fjerne proppen (A) og skrue skruen (B) ud. Fjern derefter skiven (C) og rullen (D).



Udskiftning af kablet

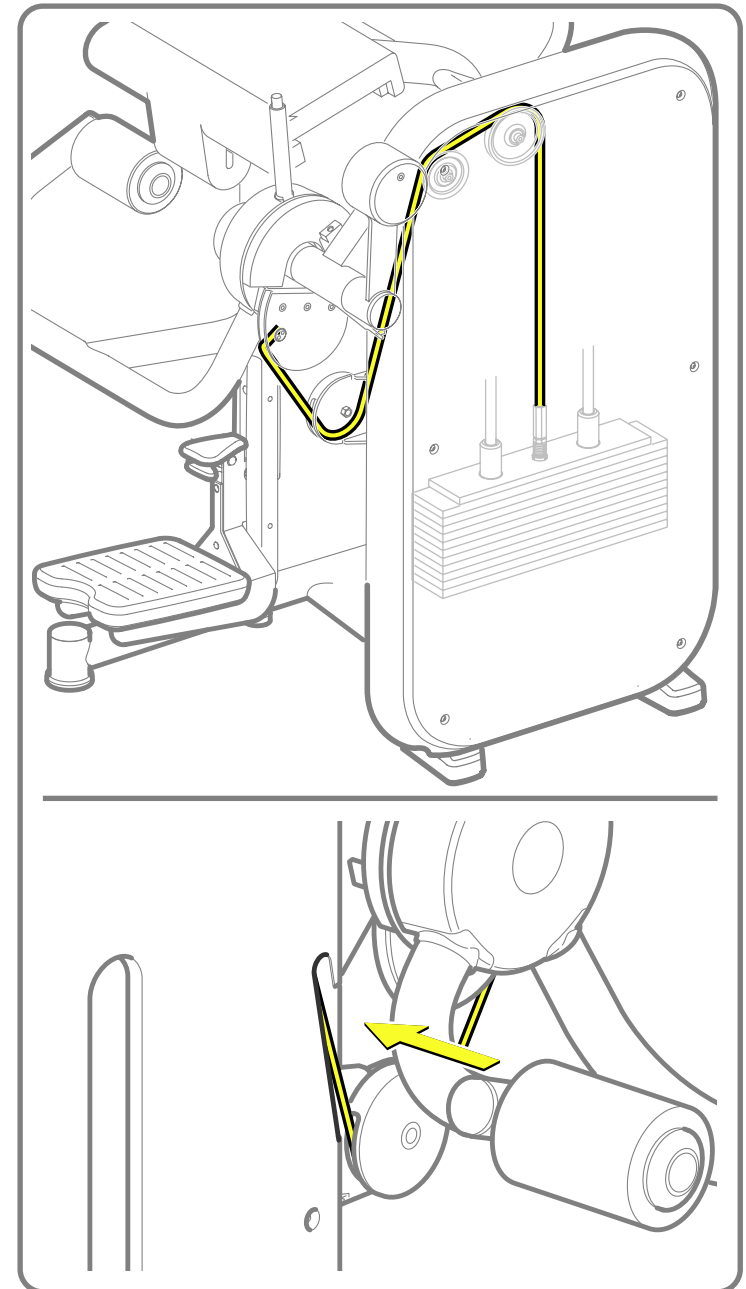
Udskiftningen foretages på følgende måde:


- afmontér vægtpakkens bagerste panel (følg anvisningerne, der er beskrevet i afsnittet *Afmontering af vægtpakkens panel*);
- skru skruerne (**A**) ud, løsn kontramøtrikken (**B**) skru regulatoren ud (**C**);
- træk vægtpakkens kabel ud fra regulatoren;



Udskiftning af kablet

- indsæt det nye kabel og start ved regulatoren (følg det oprindelige kables rute, som er gengivet i figuren);



 **ADVARSEL**
Sørg for at indføre kablet i den særlige åbning i vægtpakkens forreste panel.

Udskiftning af kablet

- skru skruerne (A) i, skru regulatoren (C) i og spænd kontramøtrikken (B);
- monter vægtpakkens bagerste panel (følg trinene, der er beskrevet i afsnittet *Afmontering af vægtpakkens panel* i omvendt rækkefølge).



ADVARSEL

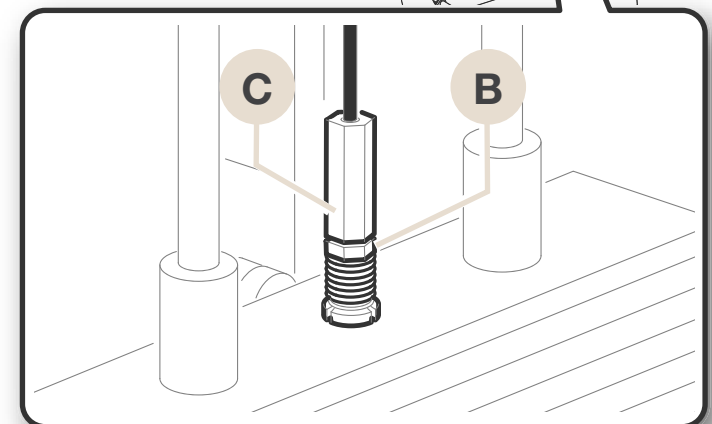
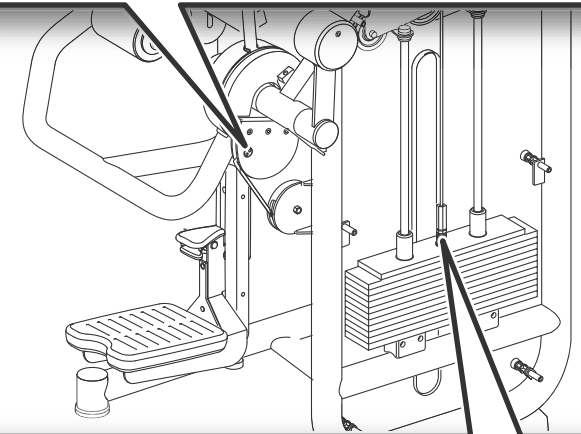
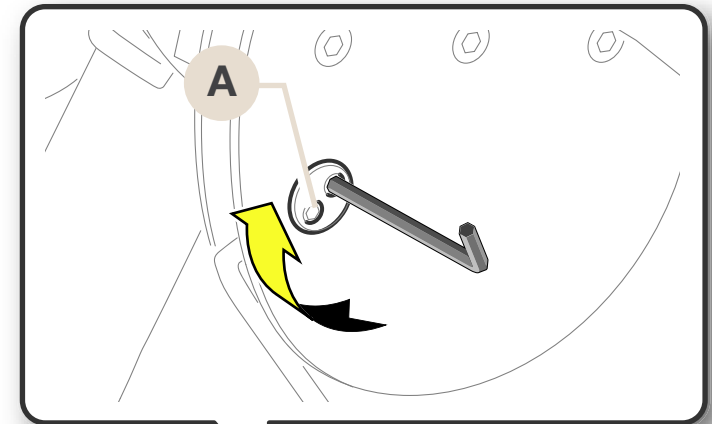
Brug **ALTID** kabler leveret direkte fra Technogym.

Kablerne skal altid udskiftes ved det mindste tegn på slitage, selv om kun den ydre gummibeskyttelse er slidt.



ADVARSEL

Kontrollér nøje kablernes tilstand en gang om måneden.

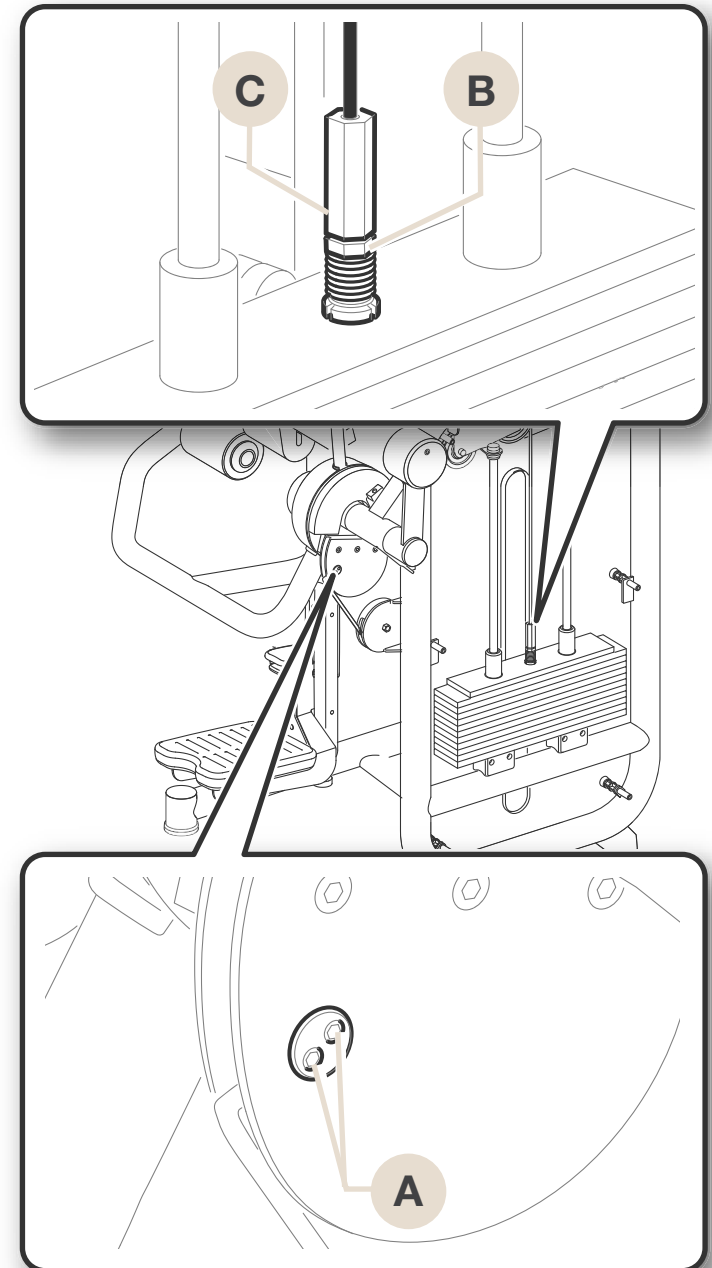


Justering af kablets spænding

Det er muligt at genoprette en vis mængde slør for vægtpakkens kabel ved hjælp af regulatoren (C), når kontramøtrikken (B) er løsnet.

For at udføre denne handling skal du afmontere vægtpakkens bagerste panel (følg anvisningerne, der er beskrevet i afsnittet *Afmontering af vægtpakkens panel*).

 **ADVARSEL** For at stramme det netop udskiftede kabel, kan det være nyttigt at indsætte et afstandsstykke på cirka 10 mm (1/2 tomme) under vægtpakkens første vægt, når skruerne (A) spændes.



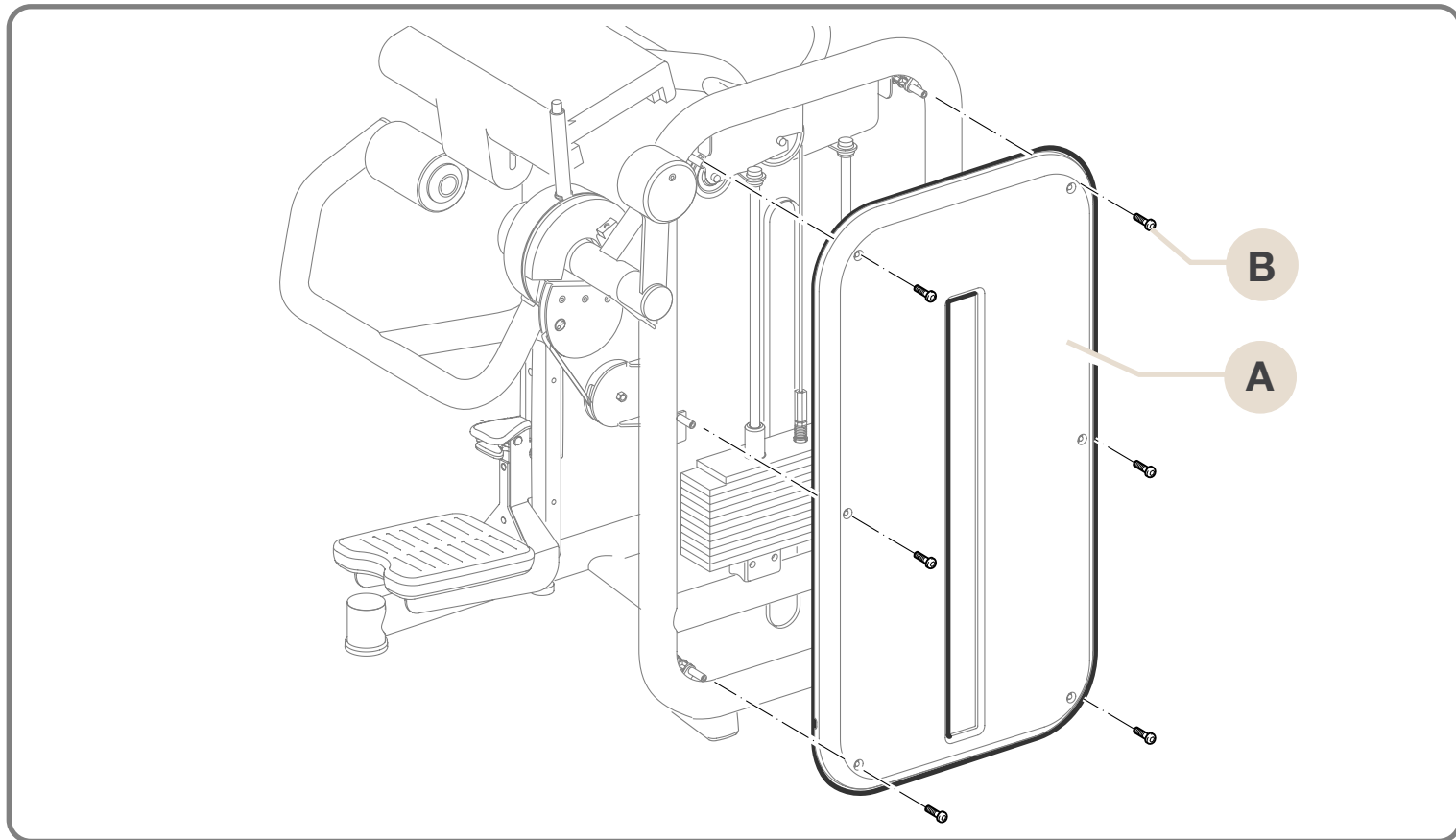
Afmontering af vægtpakkens panel

Vægtpakkens beskyttelsespanel er fastgjort til stellet med 6 skruer.

Panelet (**A**) afmonteres på følgende måde:

- skru de 6 skruer (**B**) ud og hold panelet med den ene hånd;
- træk panelet af.

For at genmontere panelet, skal du følge ovenstående trin i omvendt rækkefølge.



Teknisk assistance

Den tekniske assistance hos Technogym omfatter:

- telefonisk rådgivning;
- oplysning om serviceindgreb under garanti og mod betaling;
- teknisk assistance in loco;
- forsendelse af originale reservedele.

Technogym Technical Support Service

tel: 0547 650650

fax: 0547 650150

email: service@technogym.com

Nedenstående data skal angives, når der tages kontakt til den tekniske assistance hos Technogym:

- maskinmodel,
- købsdato,
- serienummer,
- præcis angivelse af problem og fejl.



ADVARSEL

Indgreb på maskinen, udført af personale uden autorisation fra Technogym medfører garantibortfald.

Opmagasinerings

Ved længerevarende inaktivitet anbefales det at opmagasinere maskinen:

- på et tørt og rent sted og beskyttet mod støv af et dækket;
- i omgivelser med en temperatur på mellem +10°C og +25°C og med en luftfugtighed på mellem 20% og 90%.

Maskinen bevares bedst i den originale emballage.

Bortskaffelse

Man bør altid sørge for at maskinen på ingen måde kan blive til en farekilde og bl.a. undgå at efterlade maskinen, hvor den kan blive brugt af børn.

Det er forbudt at efterlade maskinen i naturen, i offentlige områder eller private områder, der er åbne for offentligheden.

Maskinen er bygget af materialer, så som stål, aluminium og plastik, der kan genbruges og som skal bortskaffes i henhold til de gældende forskrifter om kommunalt affald og lignende. Lad nedtagning foretage af specialiserede firmaer.

Anvisninger for brug

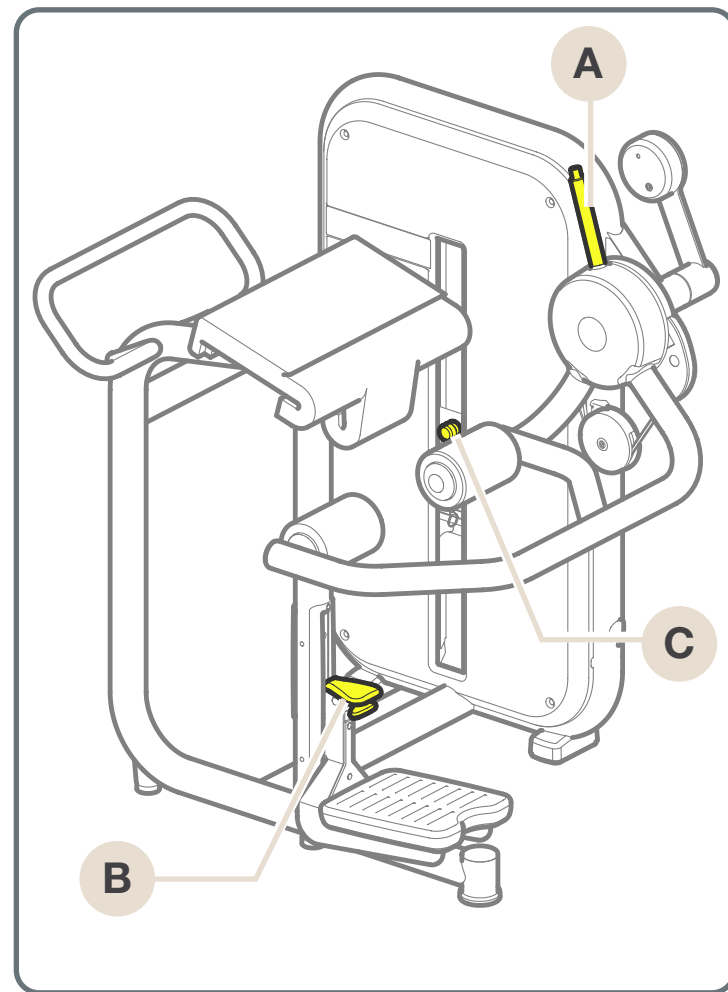
For lettere at komme på skal du frigøre grebet **(A)** til justering af bevægelsesomfanget (ROM) med knappen på enden af det og flytte rullerne.

For at justere trinbrættets højde skal du trække grebet **(B)** opad og løfte og sænke trinbrættet, indtil positionen, der gør det muligt at føre midten af hoften i højde med rotationsstøttepunktet for ROM-grebet.

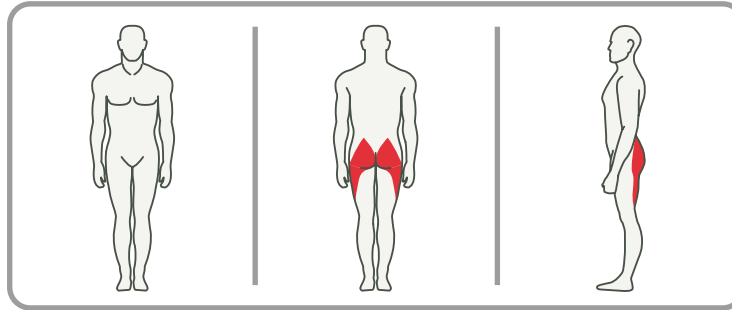
Vælg belastningen med stiften **(C)**.

Justér startpositionen med ROM-grebet **(A)**.

Hold den ene fod på trinbrættet og før det andet ben foran rullen.



Anvisninger for brug



Hold maven i kontakt med polstringerne, tag fat i håndtagene og stræk benet tilbage.

Bevar en jævn kontrolleret hastighed af bevægelsen. Under tilbageføringsfasen anbefaler vi en langsommere hastighed end under fremføringsfasen.

Skift side for at træne det andet ben, og gentag fra punkt 1.

